
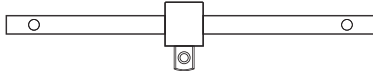
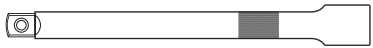
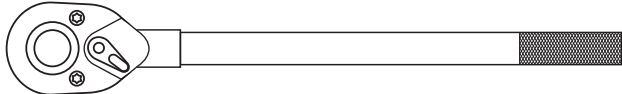


## + Zestaw kluczy nasadowych **S-54007**

Zestaw kluczy nasadowych w rozmiarze 3/4".  
Przeznaczony do prac specjalistycznych przy  
sprężeniu ciężkim.

- Stal CrV
- 21 elementów zestawu



	3/4": 19, 21, 22, 23, 24, 26, 27, 29, 30, 32, 35, 36, 38, 41, 46, 50 mm
	3/4": 450 mm
	3/4": 100 mm, 200 mm, 400 mm
	3/4": 24T

**Cena netto:**  
751,95 zł