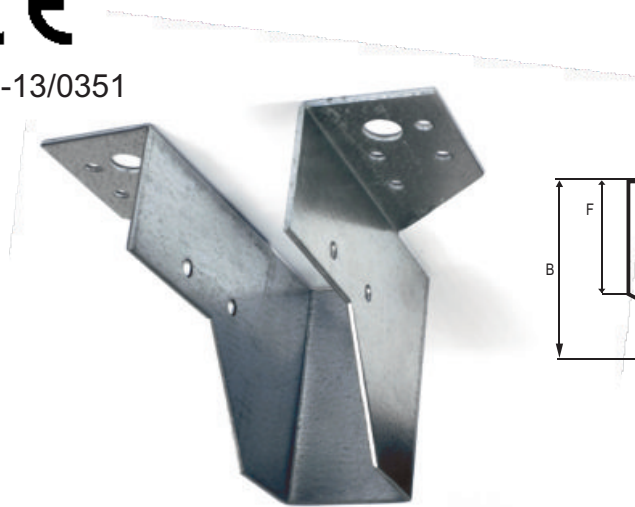
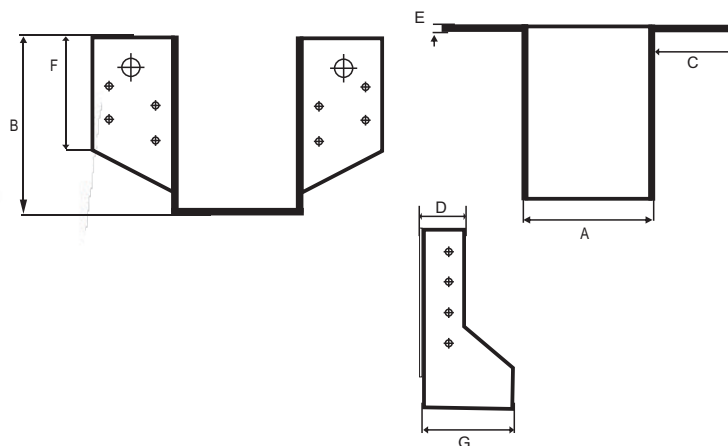






ETA -13/0351



Łączniki typu WB
THREE-DIMENSIONAL NAILING PLATES TYPE WB



Symbol	Wymiar Dimensions [mm]							Liczba otworów Number of holes			
	A	B	C	D	E	F	G	Ø 5	Ø 11		
WB 1	40	110	40	40	2,0	46	75	12	2	5	5907527911718
WB 2	50	125	40	40	2,0	66	75	18	2	5	5907527911725
WB 3	50	145	40	40	2,0	66	75	22	4	5	5907527911732
WB 4	60	100	40	40	2,0	46	75	12	2	5	5907527911749
WB 5	60	130	40	40	2,0	66	75	18	4	5	5907527911756
WB 6	60	150	40	40	2,0	96	75	24	6	5	5907527911763
WB 7	70	122	40	40	2,0	76	75	18	4	5	5907527911770
WB 8	70	155	40	40	2,0	106	75	24	6	5	5907527911787

Określenie Wyrobu
Definition of product

Trójwymiarowe łączniki typu WB do konstrukcji drewnianych wykonane są jako elementy jednoczęściowe, z blachy stalowej ocynkowanej gatunku DX51D + Z275 według EN 10346

The three-dimensional nailing plates type WB are one-piece elements, made of galvanized steel sheet grade DX51D+Z275 according to EN 10346

TRÓJWYMIAROWE ŁĄCZNIKI MECHANICZNE DO KONSTRUKCJI DREWNIANYCH

THREE-DIMENSIONAL NAILING PLATES



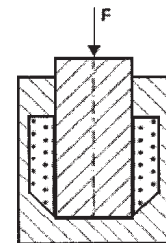
ETA -13/0351

Łączniki typu WB

THREE-DIMENSIONAL NAILING PLATES TYPE WB

Nośność charakterystyczna połączeń wykonanych z zastosowaniem łączników typu WB Characteristic load-carrying capacity of joints made with type WB three-dimensional nailing plates

Symbol łącznika symbol	Gwoździowanie* Nailing*	Nośność charakterystyczna ** Characteristic load-carrying capacity**, Rk, kN
WB 1		8,80
WB 2		8,80
WB 3		18,42
WB 4		14,61
WB 5	gwoździowanie pełne	13,57
WB 6		13,57
WB 7	full nailing	16,24
WB 8		16,24



Schemat statyczny Nr 4
Static diagram No 4

* Gwoździe pierścieniowe o średnicy $d \geq 4$ mm i długości ≥ 40 mm .
Drewno klasy co najmniej C24 wg EN 338

* Ring shank nails with the diameter $d \geq 4$ mm and the length ≥ 40 mm. Timber grade
at least C24 according to EN 338

** Obciążenie według schematu Nr 4

** Loading according to static diagram No 4

Zasady ogólne General

Projekt obiektu w którym, zastosowano trójwymiarowe łączniki, powinien być zgodny z EN 1995-1-1(EuroKod 5)
lub z odpowiednimi krajowymi przepisami dotyczącymi projektowania konstrukcji drewnianych

The design of the building work in which the three-dimensional nailing plates are to be used shall be made
in accordance with EN 1995-1-1(Eurocode 5) or with the appropriate national rules concerning timber structures design.

Przykładowy montaż Example installation

