



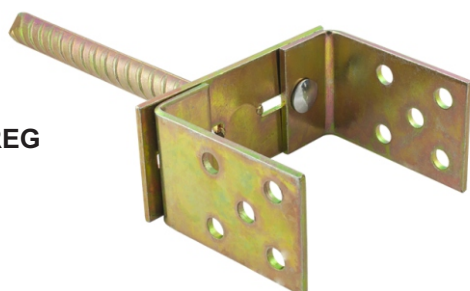
ETA -13/0351

### Łączniki typu ŁB

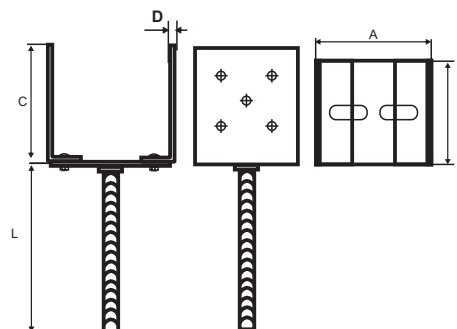
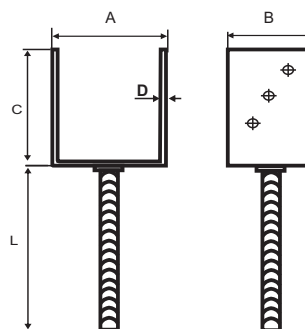
THREE-DIMENSIONAL NAILING PLATES TYPE ŁB





ŁB1-ŁB7



ŁB8 REG



Symbol	Wymiar Dimensions [mm]					Liczba otworów Number of holes			
	A	B	C	D	L	Ø 10	Ø 11		
ŁB 1	70	60	100	4	120	6		1	5907527914870
ŁB 2	80	60	100	4	120	6		1	5907527914887
ŁB 3	90	60	100	4	120	6		1	5907527914603
ŁB 4	100	60	100	4	120	6		1	5907527914610
ŁB 5	120	60	100	4	120	6		1	5907527914627
ŁB 6	140	60	100	4	120	6		1	5907527914894
ŁB 7	150	60	110	4	120	6		1	5907527914634
ŁB 8 - REG	70-150	65	105	4	120		10	1	5907527914641

#### Określenie Wyrobu Definition of product

Trójwymiarowe łączniki typu ŁB do konstrukcji drewnianych wykonane są jako elementy jednoczęściowe, z blachy stalowej gatunku DD11 według EN 10111

The three-dimensional nailing plates type ŁB are one-piece elements, made of steel sheet grade DD11 according to EN 10111.

# TRÓJWYMIAROWE ŁĄCZNIKI MECHANICZNE DO KONSTRUKCJI DREWNIANYCH

THREE-DIMENSIONAL NAILING PLATES



ETA -13/0351

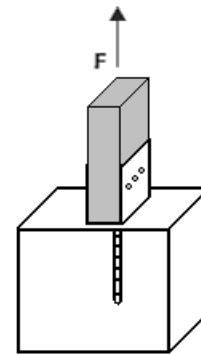
## Łączniki typu ŁB

THREE-DIMENSIONAL NAILING PLATES TYPE ŁB

Nośność charakterystyczna połączeń wykonanych z zastosowaniem łączników typu ŁB

Characteristic load-carrying capacity of joints made with type ŁB three-dimensional nailing plates

Symbol łącznika symbol	Gwoździowanie* Nailing*	Nośność charakterystyczna ** Characteristic load-carrying capacity**, Rk, kN
ŁB 1		5,48
ŁB 2		5,48
ŁB 3		5,48
ŁB 4	gwoździowanie pełne	5,48
ŁB 5	full nailing	5,48
ŁB 6		5,48
ŁB 7		5,48
ŁB 8-REG		5,48



Schemat statyczny Nr 2  
Static diagram No 2

\* Gwoździe pierścieniowe o średnicy  $d \geq 4$  mm i długości  $\geq 40$  mm . \* Ring shank nails with the diameter  $d \geq 4$  mm and the length  $\geq 40$  mm. Timber grade  
Drewno klasy co najmniej C24 wg EN 338 at least C24 according to EN 338

\*\* Obciążenie według schematu Nr 2

\*\* Loading according to static diagram No 2

Przykładowy montaż

Example installation

### Zasady ogólne General

Projekt obiektu w którym, zastosowano trójwymiarowe łączniki, powinien być zgodny z EN 1995-1-1(EuroKod 5) lub z odpowiednimi krajowymi przepisami dotyczącymi projektowania konstrukcji drewnianych

The design of the building work in which the three-dimensional nailing plates are to be used shall be made in accordance with EN 1995-1-1(Eurocode 5) or with the appropriate national rules concerning timber structures design.