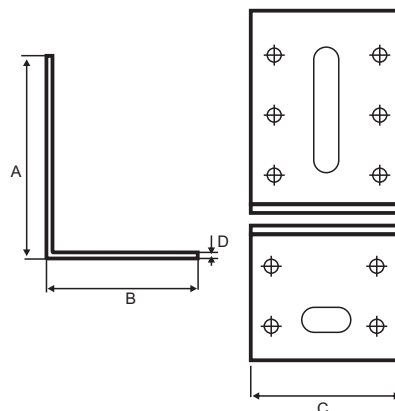




ETA -13/0351

Łączniki SALMET typu KR

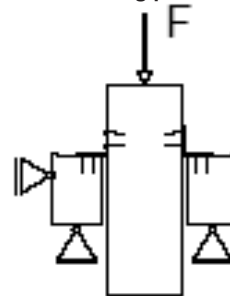
THREE-DIMENSIONAL NAILING PLATES SALMET TYPE KR



Symbol	Wymiar Dimensions [mm]				Liczba otworów Number of holes			
	A	B	C	D	Ø 5	Ø 8,3		
KR 2	70	50	60	2,0	10	25		

Nośność charakterystyczna połączeń wykonanych z zastosowaniem łączników typu KR Characteristic load-carrying capacity of joints made with type KR three-dimensional nailing plates

Symbol łącznika SALMET SALMET symbol	Gwoździowanie* Nailing*	Nośność charakterystyczna** Characteristic load-carrying capacity**, Rk, kN
KR 2	gwoździowanie pełne	3,11



Schemat statyczny Nr 1
Static diagram No 1

* Gwoździe pierścieniowe o średnicy $d \geq 4$ mm i długości ≥ 40 mm .
Drewno klasy co najmniej C24 wg EN 338

* Ring shank nails with the diameter $d \geq 4$ mm and the length ≥ 40 mm. Timber grade
at least C24 according to EN 338

** Obciążenie według schematu Nr 1

** Loading according to static diagram No1

Przykładowy montaż Example installation



Określenie Wyrobu Definition of product

Trójwymiarowe łączniki typu KR do konstrukcji drewnianych wykonane są jako elementy jednoczęściowe, z blachy stalowej ocynkowanej gatunku DX51D + Z275 według EN 10346

The three-dimensional nailing plates type KR are one-piece elements, made of galvanized steel sheet grade DX51D+Z275 according to EN 10346

Zasady ogólne General

Projekt obiektu w którym, zastosowano trójwymiarowe łączniki, powinien być zgodny z EN 1995-1-1(EuroKod 5) lub z odpowiednimi krajowymi przepisami dotyczącymi projektowania konstrukcji drewnianych

The design of the building work in which the three-dimensional nailing plates are to be used shall be made in accordance with EN 1995-1-1(Eurocode 5) or with the appropriate national rules concerning timber structures design.